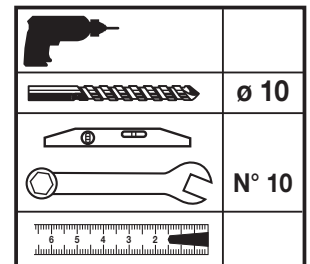
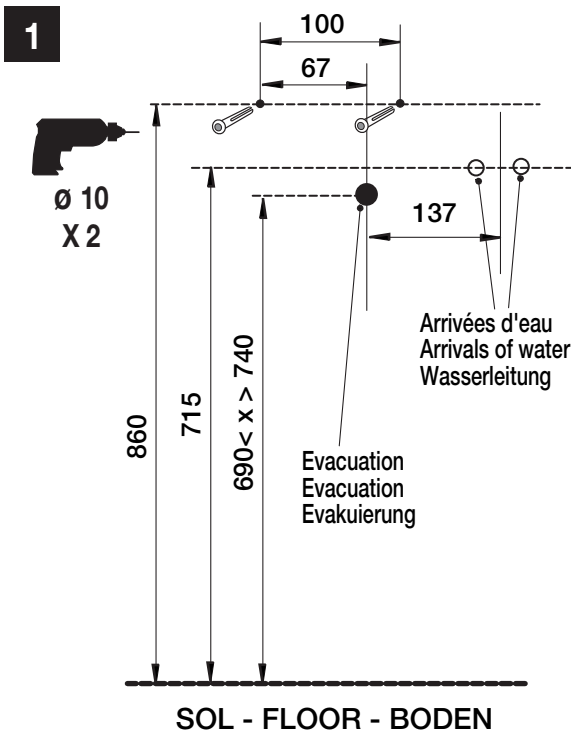
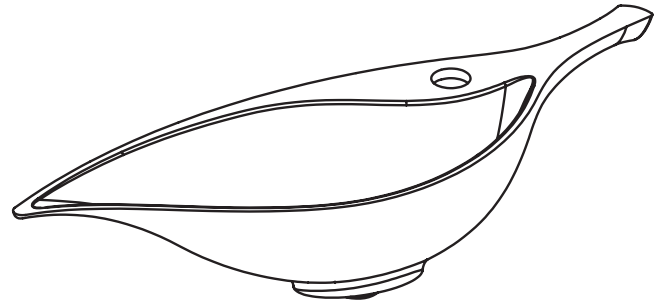
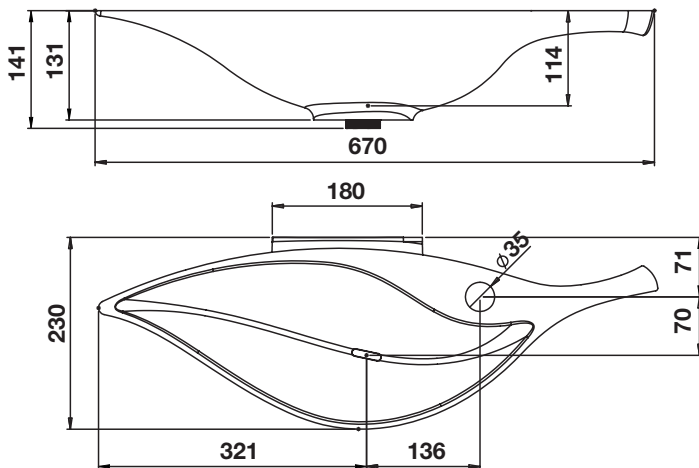


Lave mains COLIBRI

Réf. 181265

A-16/03/2017



1		CHEVILLE 10 706014000033	X 2
2		VIS 6 X 50 TH 706003000132	X 2
3		ROND 6 X 24 706011000036	X 2

Sachet d'accessoires agrafé au carton

Bag of accessories fastened in the cardboard

Beutel von Zubehörteilen, der in Pappe zugehakt ist

F

Utiliser des vis et chevilles adaptés au mur.

GB

Use screws and dowels suitable for the wall

D

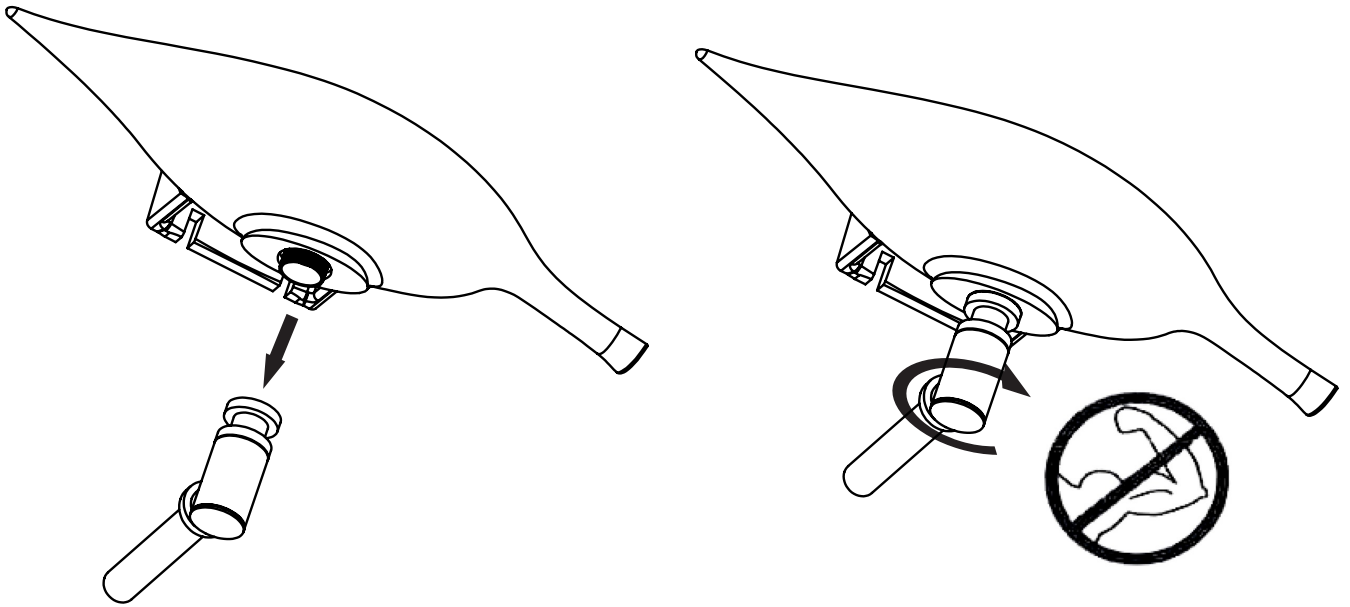
Verwenden sie geeignete Schrauben und Dübel für die Wand

- F**
- Mettre l'installation électrique hors tension avant de commencer la pose.
 - Choisir l'emplacement du meuble afin que la prise électrique du meuble soit en dehors du volume de sécurité.
 - Afin d'accroître la longévité de votre produit, nous vous recommandons de chauffer et de ventiler votre salle de bains pour éviter l'accumulation de vapeur et d'essuyer les projections d'eau.
 - Pour une complète satisfaction, respectez les consignes d'installation et d'entretien. Leur non-respect peut entraîner la perte de la garantie

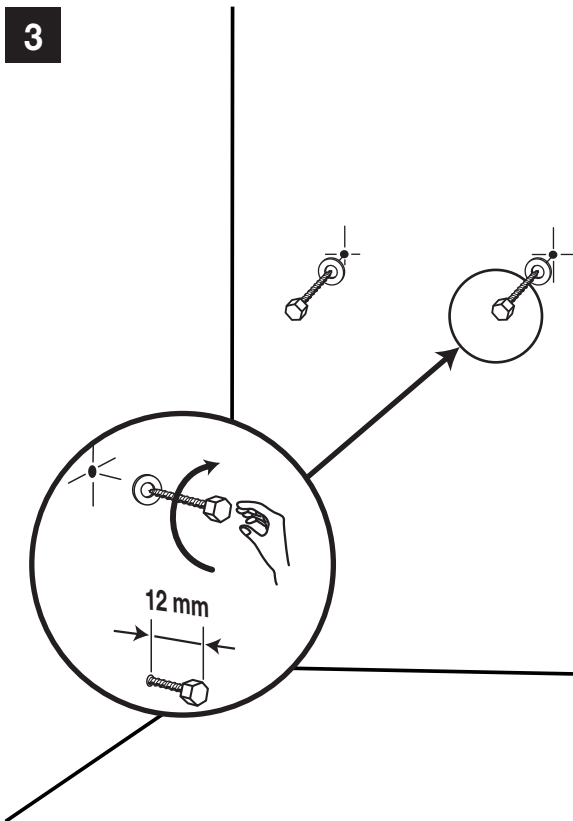
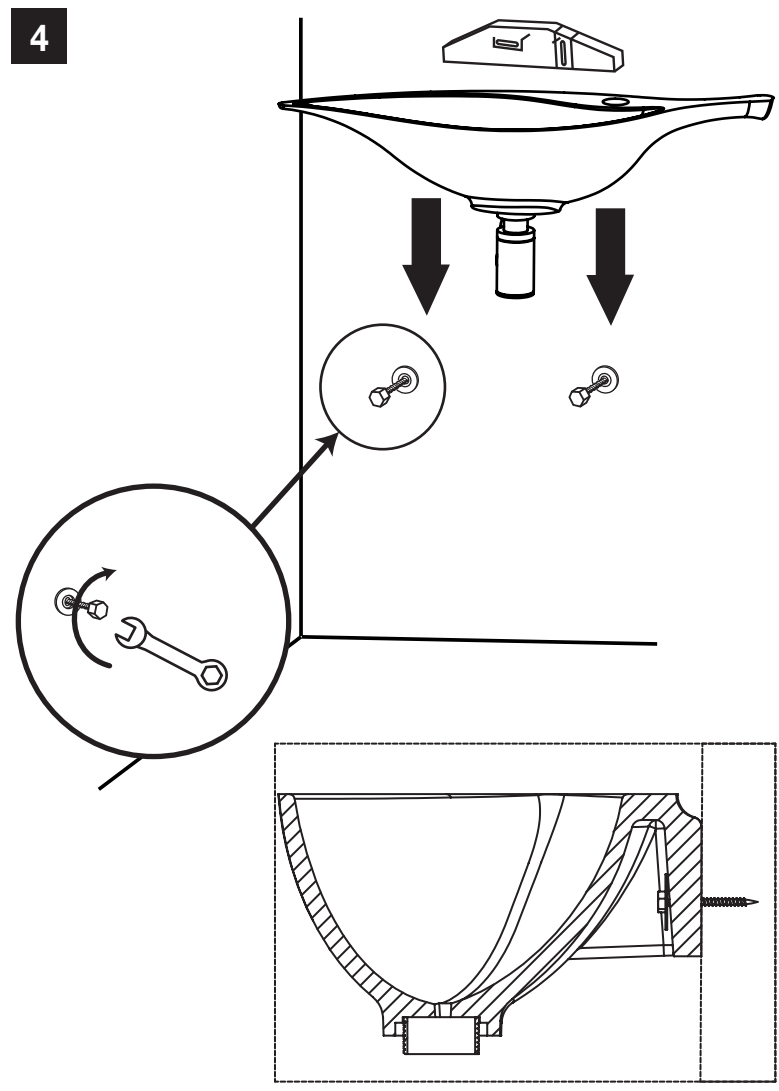
- D**
- Vor Montagebeginn den Strom abstellen (Scherung ausschalten).
 - Stellplatz auswählen und darauf achten, daß die E-Steckdose für das Möbelstück außerhalb des Sicherheitsbereiches liegt.
 - Um eine lange Lebensdauer Ihrer Möbel sicherzustellen, empfehlen wir, das Badezimmer zu heizen und zu lüften, um hohe Luftfeuchtigkeit zu vermeiden. Wasserspritzer sollten trockengewischt werden.
 - Damit das Möbelstück Sie vollstens zufriedenstellt, beachten Sie bitte die installations und Pflegevorschriften. Bei Nichteinhaltung erlischt der Garantieanspruch.

- GB**
- Isolate the electrical supply at the fuse box or consumer unit before attempting installation.
 - The product must be positioned so that the electric socket is outside the electrical safety zone.
 - To maximise the service life of your product, we recommend that your bathroom is properly heated and ventilated. This will prevent the build up of excess moisture and steam stagnation. Wipe with water splashes as they occur with clean cloth.
 - For you complete satisfaction, carefully read the installation and maintenance instructions provided and retain for reference. Failure to follow the instruction may invalidate the product warranty.

DECOTEC
CRÉATEUR DE BIEN-ÊTRE

2

Réf. 181 265100001 = Siphon non fourni / Product ref. 181265100001 = not supplied Siphon / Art.-Nr. 181265100001 = Siphon nicht im Lieferumfang
 Réf. 181265200001 = Siphon fourni / Product ref. 181265200001 = supplied Siphon / Art.-Nr. 181265200001 = Siphon im Lieferumfang enthalten

3**4**

N181265_LAVE_MAINS_COLIBRI

DECOTEC
 CRÉATEUR DE BIEN-ÊTRE

Rue de la Fonderie, 72160 Tuffé-Val-de-la-Chéronne
 Tél. 02 43 93 53 87 - www.decotec.fr - Mail : sav@decotec.fr